

Plan instalacije  
**Perilica rublja**

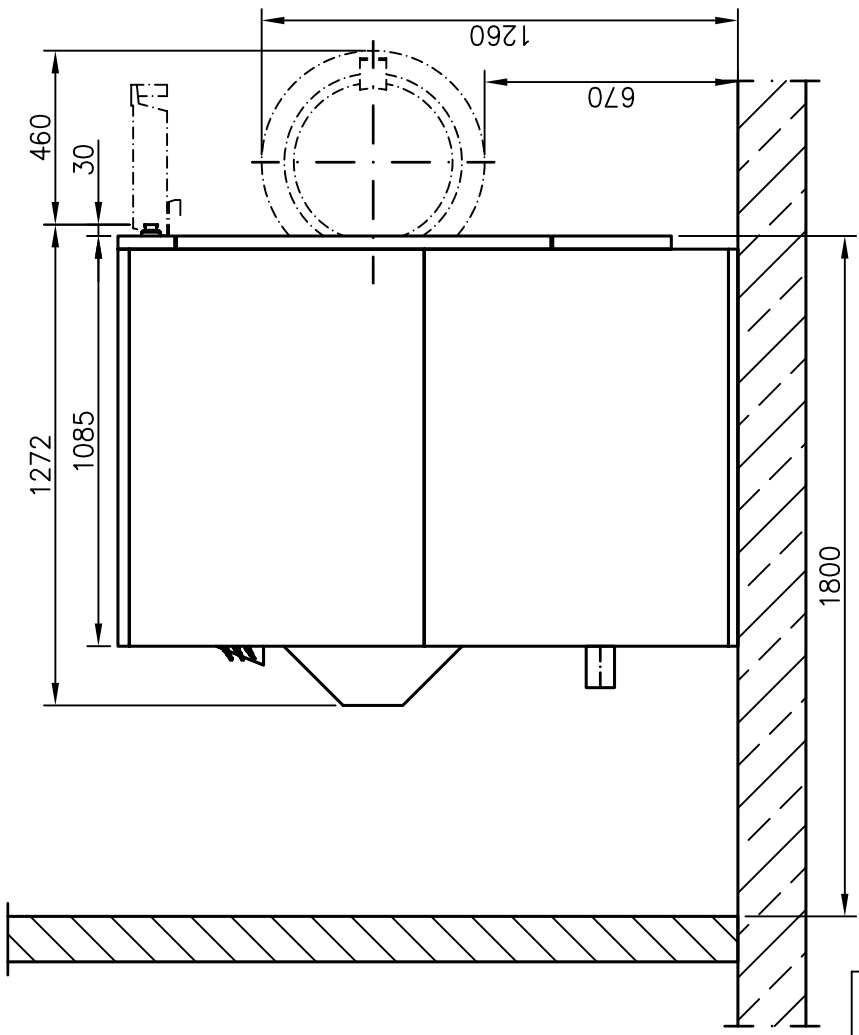
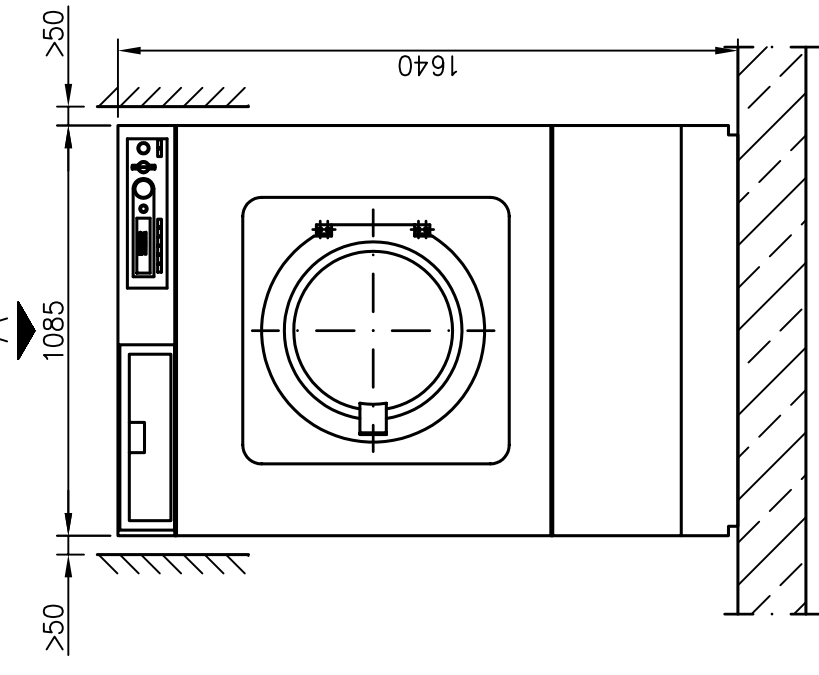


PW 6321 D (Parno)

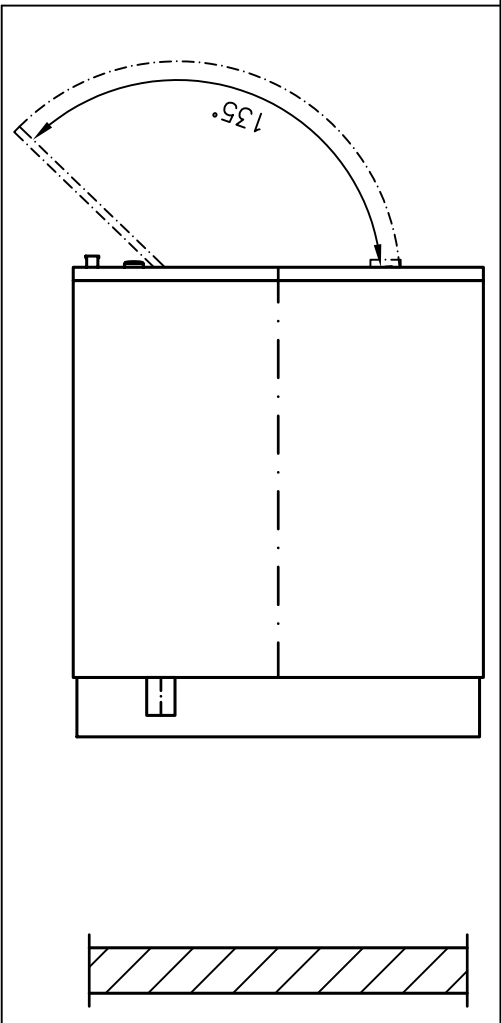
hr - HR



” A ”



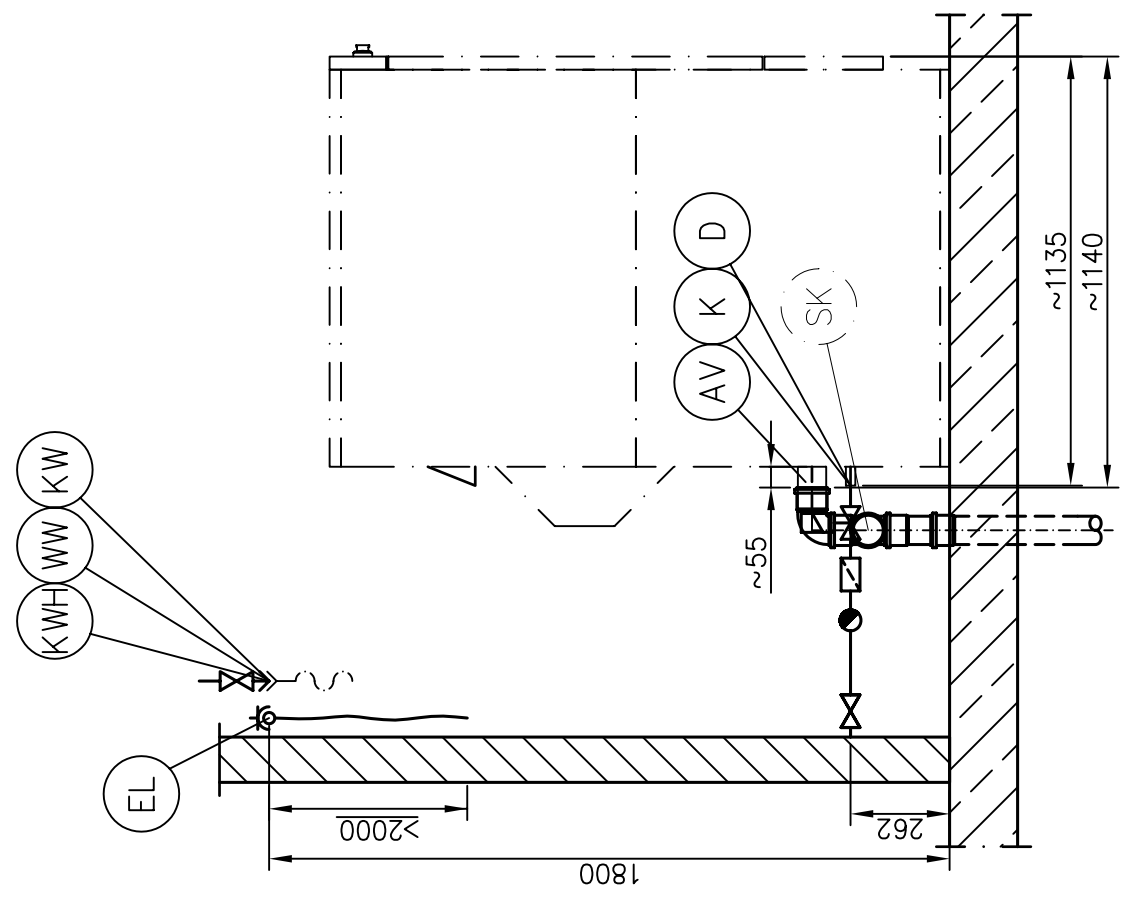
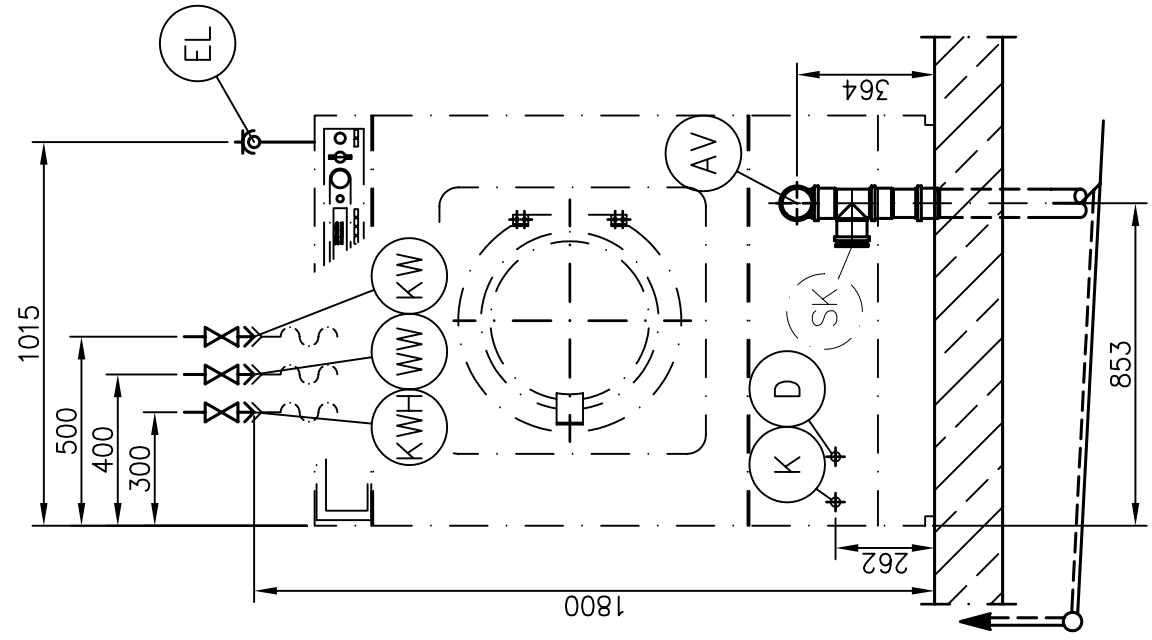
” A ”



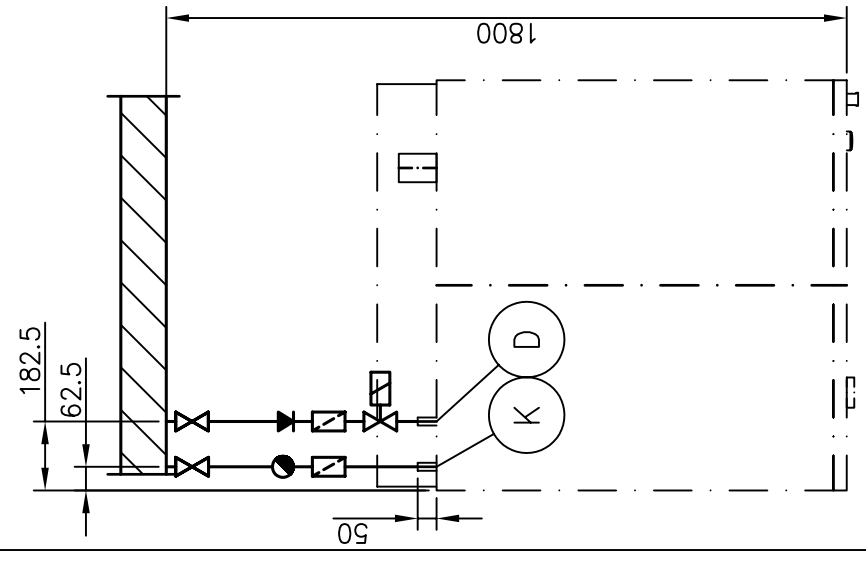
Installationsplan/Installation plan  
Waschmaschine/Washer  
PW 6321 D

Date:	19.10.2007
Page:	3
Name:	SB

”B”



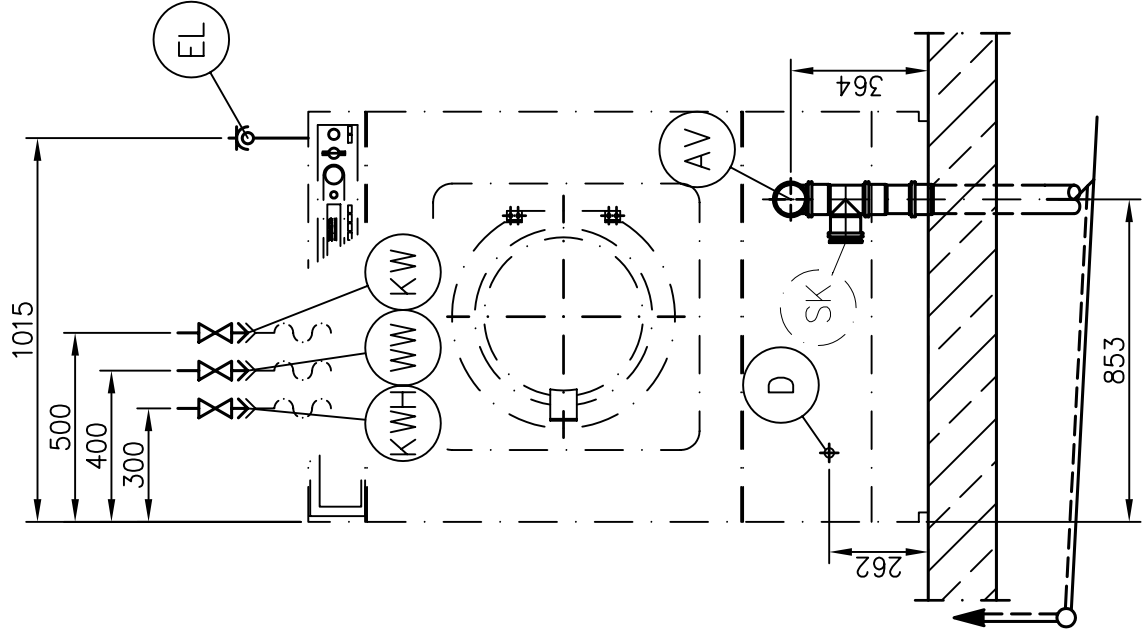
”B”



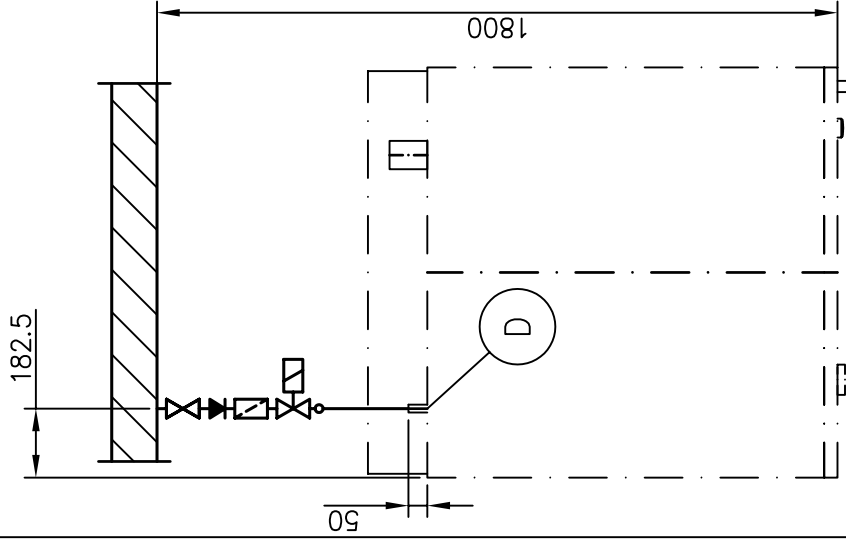
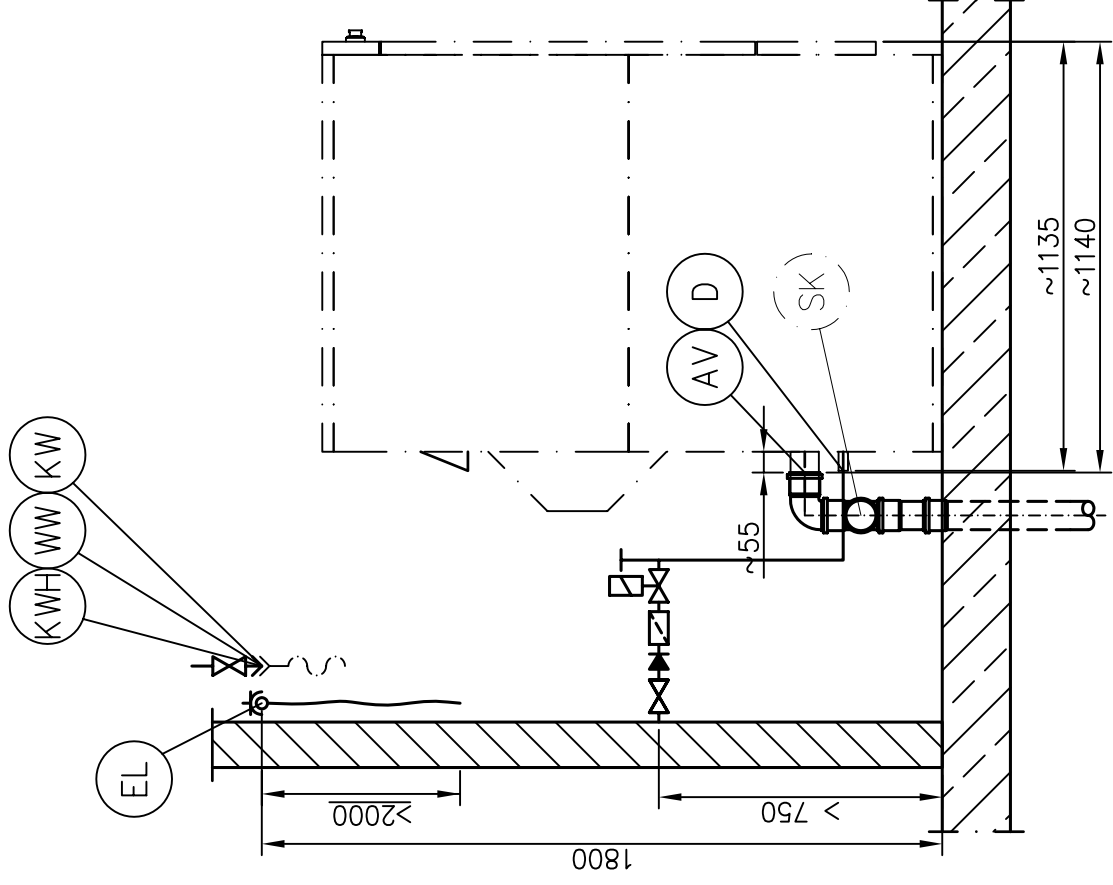
Installationsplan/Installation plan  
 Waschmaschine/Washer  
 PW 6321 D (indirekt)

Date:	19.10.2007
Page:	4
Name:	SB

”C”

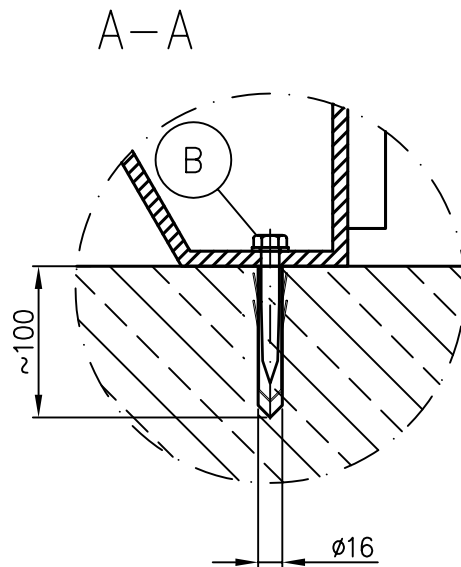
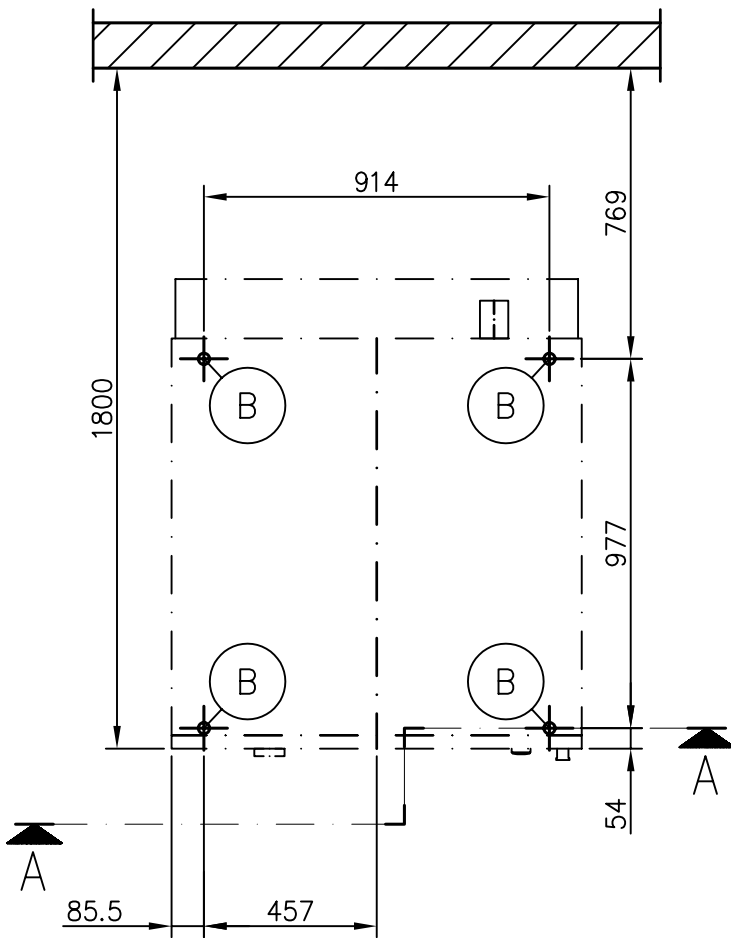
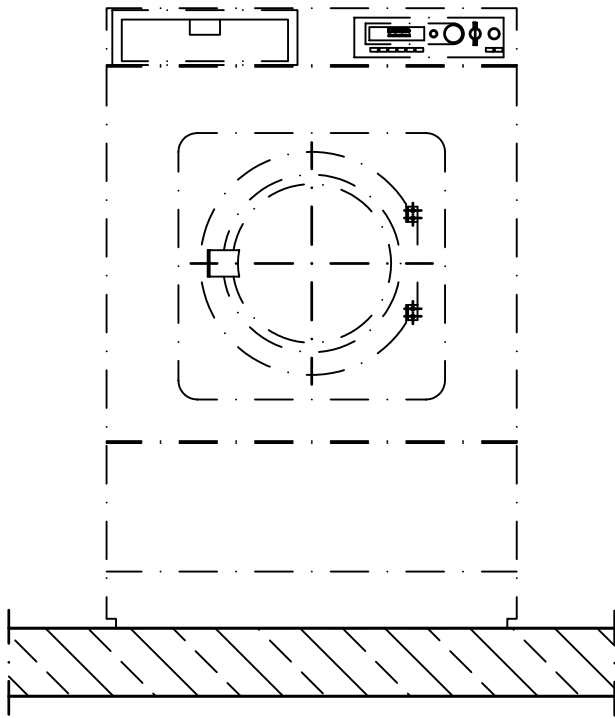


”C”



Installationsplan/Installation plan  
Waschmaschine/Washer  
PW 6321 D (direkt)

Date: 19.10.2007  
Page: 5  
Name: SB



## Tehnički list s podacima

**Miele**  
**PROFESSIONAL**

Perilica rublja:  
Način grijanja:

PW 6321  
Parno (D)

Legenda:



Masno otisnuta zaokružena kratica znači:  
zahtijevani priključak



Kratica zaokružena točka-crta linijom znači:  
opcionalni priključak ili zahtijevani priključak ovisno o izvedbi uređaja

### Opcije/pribor:

WI	Posebna konstrukcija	S integriranim sustavom za vaganje		
----	----------------------	------------------------------------	--	--

### Priključci uređaja:

	<b>Električni priključak</b>	<b>1. Standardni mrežni napon</b> (tvornička postavka) Frekvencija Priključna vrijednost Osigurači Priključni kabel, minimalni presjek s kabelskim vijčanim spojištem	V Hz kW A mm <sup>2</sup>	3N AC 380-415 50 - 60 4,3 3 × 16 5 × 1,5 M 20 x 1,5
		Preporuča se priključenje uređaja preko utične naprave prema IEC 60309, kako bi se jednostavno mogla provesti ispitivanja električne sigurnosti. Kod fiksnog priključka uređaja treba na mjestu ugradnje instalirati mrežnu rastavnu napravu (grebenastu sklopku) prema IEC 60947. Utična naprava ili mrežna rastavna naprava moraju biti dostupni nakon montaže uređaja. Za povećanje sigurnosti preporučamo, da se ispred uređaja priključi zaštitna strujna sklopka (FID-sklopka). Tada je nužno potrebna univerzalno osjetljiva zaštitna strujna sklopka. U skladu s nacionalnim odredbama u svezi montaže, u slučaju potrebe treba uspostaviti izjednačenje potencijala sa dobrim kontaktnim spojem.		

D	Parni priključak	<b>Para - indirektno (pogledajte stranicu 4)</b> Pretlak pare kao TR-verzija pretlaka pare Temperatura vrenja Snaga grijanja (učinak izlaganja) Struja mase (učinak izlaganja) Priključni navoj na mjestu ugradnje  Magnetski ventil za paru, filter za nečistoće i zaporni ventil za paru su montirani na mjestu ugradnje.	kPa kPa °C kW kg/h col	400-1000 400-500 152 - 184 50 84 ½" unutarnji navoj
		<b>Para - direktno (pogledajte stranicu 5)</b> Pretlak pare (visoki tlak) Temperatura vrenja (visoki tlak) Snaga grijanja (učinak izlaganja - visoki tlak) Struja mase (učinak izlaganja - visoki tlak) Pretlak pare (niski tlak) Temperatura vrenja (niski tlak) Snaga grijanja (učinak izlaganja - niski tlak) Struja mase (učinak izlaganja - niski tlak) Priključni navoj na mjestu ugradnje  Magnetski ventil za paru, filter za nečistoće, zaporni ventil za paru i povratni ventil su montirani na mjestu ugradnje.	kPa °C kW kg/h kPa °C kW kg/h col	≤ 400 ≤ 152 86 140 ≤ 50 ≤ 120 29 45 ¾" unutarnji navoj
		Pridržavajte se priručnika „Upute za montažu Miele perilica rublja s parnim grijanjem“		
K	Priključak za kondenzat	Samo kod verzije para - indirektno (pogledajte stranicu 4) Priključni navoj na mjestu ugradnje  Separator kondenzata, filter za nečistoće i zaporni ventil za paru su montirani na mjestu ugradnje.	col	½" unutarnji navoj
KW	Hladna voda (meka voda)	Minimalni hidraulički tlak Maksimalni tlak Maksimalna zapremina strujanja (ako nema tople vode) Priključni navoj na mjestu ugradnje prema DIN 44 991 (površinski nepropustan) Dugo priključno crijevo (sadržaj isporuke: 2 priključna crijeva u Y-element) Potrebna količina vode (60° program ≈ prosječna vrijednost) Standardni priključak [s priključkom tople vode]  kod izostanka tople vode dodajte odgovarajuću potrebnu količinu vode.	kPa kPa l/min col mm  l/h	100 1.000 35,5 (80) 1" vanjski navoj 1.500  ca. 85
WW	Topla voda (meka voda)	Maksimalna temperatura Minimalni hidraulički tlak Maksimalni tlak Maksimalna zapremina strujanja Priključni navoj na mjestu ugradnje prema DIN 44 991 (površinski nepropustan) Dugo priključno crijevo (sadržaj isporuke: 1 priključno crijevo) Potrebna količina vode (60° program ≈ prosječna vrijednost) Standardni priključak [s priključkom tople vode]  Nedostaje li topla voda, crijevo priključite na hladnu vodu!	°C kPa kPa l/min col mm  l/h	70 100 1.000 30 1" vanjski navoj 1.500  ca. 70
KWH	Hladna voda (tvrda voda) (opcija)	Minimalni hidraulički tlak Maksimalni tlak Maksimalna zapremina strujanja Priključni navoj na mjestu ugradnje prema DIN 44 991 (površinski nepropustan) Dugo priključno crijevo (sadržaj isporuke: 2 priključna crijeva + Y-element) Potrebna količina vode (60° program ≈ prosječna vrijednost) Standardni priključak [s priključkom tople vode]  Kod priključka s tvrdom vodom (opcija) potrebnu količinu vode oduzmite od potrebne količine hladne vode.  Nedostaje li tvrda voda, crijevo priključite na hladnu vodu!	kPa kPa l/min col mm  l/h	100 1.000 40 1" vanjski navoj 1.500  ca. 300
AV	Odvod vode Verzija uređaja s odvodnim ventilom	Maksimalna temperatura Nastavak za odvod vode na uređaju (pr <sub>a</sub> × stj. × d) [DN 70] Odvod na mjestu ugradnje (pr <sub>r</sub> × stj. × d) [kolčak DN 70] Maksimalna kratkotrajna zapremina strujanja	°C mm mm l/min	95 75 × 1,9 × 110 75 200



		Ukoliko je potreban prozračivani sabirni vod, u slučaju nezadovoljavajuće ventilacije, primijenite Miele komplet za montažu br. materijala: 05238090. Ukoliko će se na sabirni vod priključiti više uređaja, morate ga odgovarajuće dimenzionirati.		
(SK)	<b>Kompenzator pjene</b>	Kod pojačanog razvoja pjene, ona se može pojaviti iz odzračnika pare. Kako bi se pjena naknadno mogla zbrinuti, na mjestu ugradnje izradite odvodni sustav sa sifonom, prikladnih dimenzija, od komercijalno dobavljivih cijevi. Za ovo eventualno proširenje se općenito ugrađuje odvojak sa zapornim poklopcem.		
(B)	<b>Učvršćenje</b> (sadržano pri isporuci)	<b>Bez podnožja</b> 2 × vijak za drvo DIN 571 (Ø × duljina) 2 × učvrsnica (tipla) (Ø × duljina) Učvršćenje uređaja je nužno potrebno! Materijal za pričvršćenje za plivajuće podove treba postaviti na mjestu ugradnje	mm mm	12 × 90 16 × 90
	<b>Posebna konstrukcija WI</b>	<b>Bez podnožja</b> 4 × vijak za drvo DIN 571 (Ø × duljina) 4 × učvrsnica (tipla) (Ø × duljina) Učvršćenje uređaja je nužno potrebno! Materijal za pričvršćenje za plivajuće podove treba postaviti na mjestu ugradnje	mm mm	12 × 90 16 × 90
	<b>Podaci o uređaju</b>	Širina Dubina Visina Minimalna širina otvora za unošenje (svjetla širina) Preporučeni razmak od zida (do prednjeg ruba uređaja) Neto masa Maksimalno opterećenje poda pri uporabi Maksimalno statičko opterećenje Maksimalno dinamičko opterećenje Maksimalna frekvencija okretanja bubnja Prosječna predaja topline na prostor u kojem su postavljeni uređaji (ovisno o temperaturi okoline i odabranom programu)	mm mm mm mm mm kg N N N Hz W	1.085 1.272 1.640 1.090 1.800 648 8.975 7.456 1.520 16,7 1.690
Montažu uređaja smiju provoditi samo ovlašteni montažeri u skladu s važećim propisima, zakonskim osnovama, propisima zaštite na radu i važećim normama! Kod postavljanja uređaja obvezno se pridržavajte uputa za montažu! Zadržano pravo promjena! Dimenzije u mm.				